



MD 2151 C2 2003.04.30

REPUBLICA MOLDOVA



(19) Agenția de Stat
pentru Protecția Proprietății Industriale

(11) 2151 (13) C2
(51) Int. Cl.⁷: F 23 N 5/00;
F 23 C 11/00

(12) BREVET DE INVENȚIE

<p>(21) Nr. depozit: a 2001 0112 (22) Data depozit: 2001.04.25 (41) Data publicării cererii: 2002.10.31, BOPI nr. 10/2002</p>	<p>(45) Data publicării hotărârii de acordare a brevetului: 2003.04.30, BOPI nr. 4/2003</p>
<p>(71) Solicitant: UNIVERSITATEA DE STAT DIN MOLDOVA, MD (72) Inventatori: SAJIN Tudor, MD; CRĂCIUN Alexandru, MD; BOTEZ Cleopatra, RO (73) Titular: UNIVERSITATEA DE STAT DIN MOLDOVA, MD</p>	

(54) Procedeu și dispozitiv de ardere a combustibilului

(57) Rezumat:

1
Invenția se referă la domeniul energiei, în special la procedee și dispozitive de ardere a combustibilului într-un câmp electric.

Procedeul constă în debitarea amestecului de combustibil și oxidant în zona de ardere, aprinderea și arderea amestecului în câmpuri electrice longitudinale și transversale, ultimul fiind format de electrozi amplasați în jurul flăcării și reglarea intensității și frecvenței câmpurilor electrice, în care, conform invenției, arderea amestecului se efectuează în câmpuri electrice continue, iar reglarea intensității și frecvenței câmpului electric transversal se efectuează prin reglarea rotației electrozilor în jurul flăcării.

Dispozitivul pentru realizarea procedurii constă dintr-un arzător, un motor electric și electrozi amplasați în jurul flăcării și conectați la bornele unei

2
surse de curent cu tensiune reglabilă, în care, conform invenției, electrozii sunt executați în formă de două tije metalice, instalate paralel și diametral opuse în raport cu axa arzătorului cu posibilitatea rotației în jurul ei, legate cinematic cu motorul electric cu posibilitatea de reglare a rotației, în calitate de sursă de curent este utilizată o sursă de curent continuu, totodată electrozii sunt uniți printr-un sistem mobil de comutare, unul la borna pozitivă și altul la borna negativă, iar arzătorul este legat la pământ.

5
10
15
Rezultatul constă în reglarea mai precisă a caracteristicilor geometrice, cinetice și termice ale flăcării.

Revendicări: 2
Figuri: 2

MD 2151 C2 2003.04.30

MD 2151 C2 2003.04.30

3

Descriere:

Invenția se referă la domeniul energeticii, în special la procedee și dispozitive de ardere a combustibilului într-un câmp electric.

5 Sunt cunoscute procedee de reglare a arderii combustibililor prin reglarea debitelor de oxidant și de combustibil [1].

Însă procedeele cunoscute de dirijare a flăcării nu permit intensificarea procesului de ardere și reglarea suficient de fină a intensității arderii.

10 Este cunoscut procedeul de ardere și dirijare a flăcării prin reglarea debitelor de oxidant, combustibil și de alte substanțe inflamabile la formarea amestecului carburant, admis în zona de ardere, aprinderea și arderea amestecului în câmp electric longitudinal [2].

Dezavantajele acestui procedeu constau în creșterea volumului de gaze arse toxice la creșterea debitului de oxidant, imposibilitatea intensificării procesului de ardere și reglării intensității arderii fără a afecta puritatea ecologică a gazelor evacuate în atmosferă.

15 Cel mai apropiat după esența tehnică și rezultatul obținut de procedeul propus este procedeul de intensificare și de dirijare a flăcării prin reglarea debitelor de oxidant și de combustibil la formarea amestecului carburant, admis în zona de ardere, aprinderea și arderea amestecului în câmpuri electrice alternative, unul longitudinal cu intensitatea nu mai mică de 1 kV/cm și altul transversal rotativ [3]. Intensitatea arderii este reglată prin variația intensității și frecvenței câmpurilor electrice longitudinal și transversal rotativ sau prin variația curentului de emisie a electronilor în zona de ardere la 20 și intensitate constantă a câmpului electric longitudinal și anume prin reglarea suprafeței de emisie a electrodului cu ace, amplasat deasupra flăcării. Plus la aceasta, pentru intensificarea arderii în zona de ardere se introduc suplimentar diverși aditivi, așa ca apa, reziduuri lichide și solide, substanțe ușor ionizabile.

25 Dispozitivul de realizare a acestui procedeu este constituit dintr-un arzător, două surse de curent continuu cu tensiune și frecvență reglabile, un sistem trifazat din trei electrozi cilindrici, amplasați în jurul flăcării sub un unghi de 120° unul față de altul, un electrod central cu ace, amplasat rigid pe o traversă transversală, însă cu posibilitatea deplasării pe cel puțin o traversă verticală de ghidare, un mecanism cinematic de deplasare dotat cu un electromotor și cu un cuplu de angrenare [3]. Electrocul central și arzătorul sunt izolați electric și conectați la bornele de înaltă tensiune ale primei 30 surse, dirijate printr-o schemă de dirijare, iar electrozii cilindrici sunt conectați la sursa a doua dotată și ea cu o schemă de dirijare. La intrările în schemele de dirijare sunt conectați senzori de temperatură a compoziției gazelor de ardere, de ionizare, traductor al regimului de ardere, regulator de debit de combustibil și oxidant și un bloc logic funcțional de dirijare.

35 Procedeul și dispozitivul cunoscute permit intensificarea arderii și reglarea caracteristicilor geometrice, cinetice și termice ale flăcării fără a afecta puritatea ecologică a gazelor evacuate în atmosferă.

40 Dezavantajul acestor soluții constă în aceea că gradul de reglare a intensității și plinătatea procesului de ardere nu sunt suficient de înalte, iar procedura de reglare este complicată și necesită utilaje complicate de realizare a procedurii cunoscute. Plus la aceasta, datorită aplicării unor câmpuri electrice alternative pierderile de energie cauzate de curenții de inducție generați de aceste câmpuri sunt mari.

45 Problema pe care o rezolvă invenția este de a realiza un procedeu și un dispozitiv de ardere a combustibililor care să asigure reglarea într-un diapazon mai larg a intensității și plinătatea procesului de ardere a diverselor tipuri de combustibili și să simplifice procedura de reglare și construcția dispozitivului.

50 Problema se soluționează prin aceea că procedeul de ardere a combustibilului constă în debitarea amestecului de combustibil și oxidant în zona de ardere, aprinderea și arderea amestecului în câmpuri electrice longitudinal și transversal, ultimul fiind format de un sistem de electrozi amplasați în jurul flăcării, și reglarea intensității și frecvenței câmpurilor electrice, iar arderea amestecului se efectuează în câmpuri electrice continue, iar reglarea intensității și frecvenței câmpului electric transversal se efectuează prin reglarea rotației electrozilor în jurul flăcării.

55 Dispozitivul pentru realizarea procedurii de ardere a combustibililor, constituit dintr-un arzător, un motor electric și un sistem de electrozi amplasați în jurul flăcării și conectați la bornele unei surse de curent cu tensiune reglabilă, conform invenției, înlătură dezavantajele de mai sus prin aceea că sistemul de electrozi este executat în formă de două tije metalice, instalate paralel și diametral opuse în raport cu axa arzătorului cu posibilitatea rotației în jurul ei, legate cinematic cu motorul electric cu posibilitatea de reglare a rotației, în calitate de sursă de curent este utilizată o sursă de curent continuu, totodată electrozii sunt uniți printr-un sistem mobil de comutare, unul la borna pozitivă și altul la borna negativă, iar arzătorul este legat la pământ.

60 Rezultatul constă în reglarea mai fină a caracteristicilor geometrice, cinetice și termice ale flăcării.

MD 2151 C2 2003.04.30

Rezultatul obținut este condiționat de următoarele:

- aplicarea asupra flăcării a câmpurilor electrice staționare menține în regim permanent și nu oscilant, ca în cea mai apropiată soluție, gradul de deformare a flăcării, ceea ce conduce la creșterea plinătății arderii și la posibilitatea reglării mai fine a intensității procesului de ardere în mod special la
5 utilizarea diverselor tipuri de combustibili (viteza de ardere crește până la 55%), ceea ce reduce și pierderile de energie cauzate de curenții de inducție generați de câmpurile alternative, utilizate în cea mai apropiată soluție;

- aplicarea asupra flăcării a unui câmp rotativ transversal continuu, frecvența de rotație a căruia se reglează prin reglarea rotației electrozilor în jurul flăcării, conduce la mișcarea flăcării sub formă de
10 vârtej în jurul axului longitudinal al ajutorului arzătorului cu amplitudine maximă constantă (în soluția cunoscută amplitudinea oscilează cu frecvența câmpului alternativ, ceea ce diminuează efectul de reglare și de intensificare a arderii), ce înlesnește condițiile de turbionare a acestuia și oferă posibilități de reglaj și de creștere a plinătății arderii diverselor tipuri de combustibili; totodată acest procedeu se simplifică prin excluderea operațiilor de reglare prin variația curentului de emisie a
15 electronilor în zona de ardere la intensitate constantă a câmpului electric longitudinal sau prin reglarea suprafeței de emisie a electrodului cu ace, amplasat deasupra flăcării, prin introducerea suplimentară în zona de ardere pentru intensificarea procesului a diversilor aditivi, așa ca apa, reziduuri lichide și solide, substanțe ușor ionizabile etc.;

- executarea sistemului de electrozi din doi electrozi sub formă de tije, amplasați paralel și
20 diametral opuși în raport cu axa longitudinală a ajutorului arzătorului cu posibilitatea rotației în jurul ei, legați cinematic cu un motor electric având posibilitatea reglării rotației asigură crearea câmpului electric rotativ cu frecvență de rotație reglabilă orientat transversal flăcării;

- utilizarea în calitate de sursă a unei surse de tensiune înaltă cu curent continuu, printr-un sistem mobil de comutare la borna cu polaritate pozitivă a căreia este comutat un electrod sub formă de
25 tijă, la borna cu polaritate negativă – al doilea electrod, asigură menținerea în regim permanent și nu oscilant, ca în cea mai apropiată soluție, a gradului de deformare a flăcării, ceea ce conduce la creșterea plinătății arderii și la posibilitatea reglării mai fine a intensității procesului de ardere, în mod special la utilizarea diverselor tipuri de combustibili și conectarea electrozilor sub formă de tijă la bornele sursei în condițiile rotației lor;

- conectarea arzătorului la pământ asigură crearea câmpului longitudinal divergent în lungul
30 flăcării, asigură variația unghiului de deschidere a jetului de combustibil și oxidant ce alimentează flacăra cu efectele descrise mai sus.

- construcția propusă a dispozitivului de ardere este mai simplă ca în cea mai apropiată soluție, ceea ce simplifică și procedeu de ardere.

Invenția se explică cu ajutorul fig. 1 și 2, care reprezintă:

- fig. 1, construcția dispozitivului de ardere, secțiune longitudinală;

- fig. 2, vederea A a dispozitivului de ardere.

Se dă în continuare un exemplu de realizare a dispozitivului de ardere a combustibilului.

Conform invenției, dispozitivul de ardere a combustibilului este constituit dintr-un arzător 1
40 conectat la pământ, montat în ambrazura 2 din peretele 3 al focarului 4. Arzătorul este dotat cu un sistem de electrozi amplasat în focarul 4 în zona de extindere a flăcării 5. Sistemul de electrozi este realizat sub forma a două tije metalice 6 și 7, instalate paralel și diametral opuse în raport cu axa O-O a ajutorului 1 cu posibilitatea rotației în jurul ei. Pentru aceasta tijele metalice 6 și 7 sunt instalate pe suportul 8 al rotorului 9. Suportul 8 și rotorul 9 sunt confecționate din material dielectric. Suportul
45 8 este executat din material dielectric rezistent la temperatură înaltă, spre exemplu din ceramică, iar rotorul 9 din textolit. Rotorul 9 este instalat pe ajutorul 1 cu ajutorul rulmenților 10 și 11. În zona rulmenților rotorul 9 are prevăzută roata de transmisie 12 care este legată cinematic prin cureaua de transmisie 13 cu roata conducătoare 14 a motorului electric 15 cu rotație reglabilă prin variația tensiunii de alimentare cu ajutorul variatorului 16.

Tijele 6 și 7 sunt conectate la bornele sursei de înaltă tensiune 17 prin intermediul conductoarelor
50 18 și 19, comutatorului mobil, funcția căruia este executată de rulmenții 10 și 11. Astfel, tija 6 este conectată la borna negativă (-) a sursei 17, iar tija 7 la borna pozitivă (+) a sursei 17. Pentru a se evita scurtcircuitul, rulmenții 10 și 11 se izolează între ei cu izolatorul 20, iar între ei și ajutorul 1 cu izolatorul 21. În circuitul primar al sursei 17 este conectat regulatorul 22 de tensiune înaltă, cu care se
55 alimentează electrozii (tijele 6 și 7).

În principiu, în focar se pot instala mai multe arzătoare, fiecare dotat cu sistemele descrise de electrozi.

Realizarea procedurii de ardere a combustibililor cu ajutorul dispozitivului propus se face în
60 modul următor.

Prin ajutorul 1 în focarul 4 se injectează amestecul de combustibil și oxidant (aer) care în prealabil se încălzește și se amestecă în arzător. Aprinderea amestecului are loc în focarul 4, iar arderea se realizează în flacăra 5.

MD 2151 C2 2003.04.30

La conectarea tijelor metalice 6 și 7 la bornele respective (-) și (+) de înaltă tensiune 17, între tije se creează un câmp electric, ale cărui linii de forță sunt orientate transversal flăcării 5 și direcției de curgere a jetului de combustibil și oxidant din ajutorul 1, respectiv perpendicular pe axa O-O. Flacăra prezintă un sistem electric, care include un număr mare de particule încărcate (ioni și electroni) cu concentrația acestora până la 10^{18} m^{-3} . Datorită diferitei mobilități a electronilor și ionilor pozitivi, flacăra se înclină spre electrodul negativ, adică spre tija 6. Totodată se formează și un câmp electric între buza de ieșire a ajutorului 1 și tijele 6 și 7, în care are loc încărcarea bipolară a jetului de combustibil și oxidant. La creșterea tensiunii de alimentare a electrozilor (tijelor 6 și 7) realizată cu ajutorul regulatorului 22, cresc și intensitățile câmpului transversal dintre tije și a câmpului dintre ajutoraj și tije. Această creștere conduce la creșterea: unghiului de deschidere a jetului, vitezei jetului, vitezei de ardere a combustibilului, unghiului de înclinare a flăcării 5 spre tija 6 și lungimii acesteia.

La rotația tijelor 6 și 7 realizată cu ajutorul motorului electric 15 care este legat cinematic cu acestea prin roata conducătoare 14, cureaua de transmisie 13, roata de transmisie 12, rotorul 9 și suportul 8, în jurul flăcării se creează un câmp transversal rotativ. Câmpul rotativ antrenează flacăra și jetul într-o mișcare de vârtej turbionându-i și intensificând cedarea căldurii prin convecție. Scara turbulenței acestora crește cu creșterea frecvenței de rotație a câmpului care este realizată prin mărirea turației motorului electric 15, deci și a tijelor 6 și 7 prin variația tensiunii de alimentare a motorului electric 15 cu ajutorul variatorului 16. Datorită rulmenților 10 și 11 se micșorează pierderile de energie prin frecări la rotor și se asigură un contact bun și permanent al tijelor 6 și 7 cu bornele sursei de înaltă tensiune 17.

Exemplu. Procedeuul propus a fost testat în condiții de laborator. În acest scop a fost utilizat un arzător de combustibil gazos tip TRICEM 15 cu debit nominal de gaz de $5 \dots 15 \text{ Nm}^3/\text{h}$ și presiunea de alimentare a gazului natural de 400 mm ai coloanei de apă. Electrozii 6 și 7 au fost confecționați din metal cu rezistență termică mare. Distanța dintre electrozi a fost de 10 cm. S-a folosit o sursă reglabilă de înaltă tensiune tip IVN-50 cu tensiunea maximă de alimentare de 50 kV și intensitatea maximă a curentului de 30 mA.

S-au realizat două serii de experimente.

În prima serie, la turația zero s-a determinat influența tensiunii U de alimentare a electrozilor asupra unghiului de deschidere α și vitezei v a jetului de combustibil și aer, vitezei de ardere v_a , unghiului de înclinare a flăcării β și lungimii acesteia L (tabelul 1).

Tabelul 1

$U, \text{ kV}$	0	10	20	30	40	50
α	1	8,7	12,5	16,8	21,3	29,6
β	1	1,1	1,3	1,6	2,0	2,5
v	1	1,02	1,04	1,06	1,09	1,12
v_a	1	1,12	1,25	1,33	1,41	1,53
L	1	0,96	0,92	0,88	0,83	0,87

În seria a doua de experimente s-a determinat influența turației n a electrozilor asupra puterii termice Q dezvoltate de arzător în focar (tabelul 2).

În ambele serii de experimente s-a instalat în lipsa câmpului electric debitul nominal de gaz egal cu $5 \text{ Nm}^3/\text{h}$, la care puterea termică a arzătorului este de 50 kW. Rezultatele prezentate în tabelele 1 și 2 sunt raportate la valorile mărimilor respective în lipsa câmpului electric sau la turația zero, adică sunt date în valori relative.

MD 2151 C2 2003.04.30

6

Tabelul 2

n, rot/min	0	50	250	500	750	1000
U, kV	40	40	40	40	40	40
Q	1	1,13	1,28	1,22	1,27	1,32

5 Rezultatele prezentate în tabelele 1 și 2 demonstrează că prin realizarea procedurii propus de ardere pot fi reglate fin caracteristicile geometrice, cinetice și termice ale flăcării, inclusiv intensitatea procesului de ardere.

10 Procedul și dispozitivul de ardere conform invenției sunt dependente de natura combustibilului utilizat, cu excepția combustibilului solid care trebuie ars în stare pulverizată. Consumul suplimentar de energie pentru antrenarea în mișcare de rotație a electrozilor nu depășește 0,2...0,5% din puterea nominală a arzătorului.

(57) Revendicări:

15 1. Procedeu de ardere a combustibilului care constă în debitarea amestecului de combustibil și oxidant în zona de ardere, aprinderea și arderea amestecului în câmpuri electrice longitudinal și transversal, ultimul fiind format de un sistem de electrozi amplasați în jurul flăcării, și reglarea intensității și frecvenței câmpurilor electrice, **caracterizat prin aceea că** arderea amestecului se

20 efectuează în câmpuri electrice continue, iar reglarea intensității și frecvenței câmpului electric transversal se efectuează prin reglarea rotației electrozilor în jurul flăcării.

25 2. Dispozitiv de ardere a combustibilului constituit dintr-un arzător, un motor electric și un sistem de electrozi amplasați în jurul flăcării și conectați la bornele unei surse de curent cu tensiune reglabilă, **caracterizat prin aceea că** sistemul de electrozi este executat în formă de două tije metalice, instalate paralel și diametral opuse în raport cu axa arzătorului cu posibilitatea rotației în jurul ei, legate cinematic cu motorul electric cu posibilitatea de reglare a rotației, în calitate de sursă de curent este utilizată o sursă de curent continuu, totodată electrozii sunt uniți printr-un sistem mobil de comutare, unul la borna pozitivă și altul la borna negativă, iar arzătorul este legat la pământ.

30

(56) Referințe bibliografice:

1. Физический энциклопедический словарь, раздел "Торение". Москва, 1984, с. 134-135
2. Степанов Е.М. Ионизация в пламени и электрическое поле. Москва, 1968, с. 210
3. RU 2125682 C1 1999.01.27

Șef Secție:

GUȘAN Ala

Examinator:

ȘURGALSCHI Ecaterina

Redactor:

LOZOVANU Maria

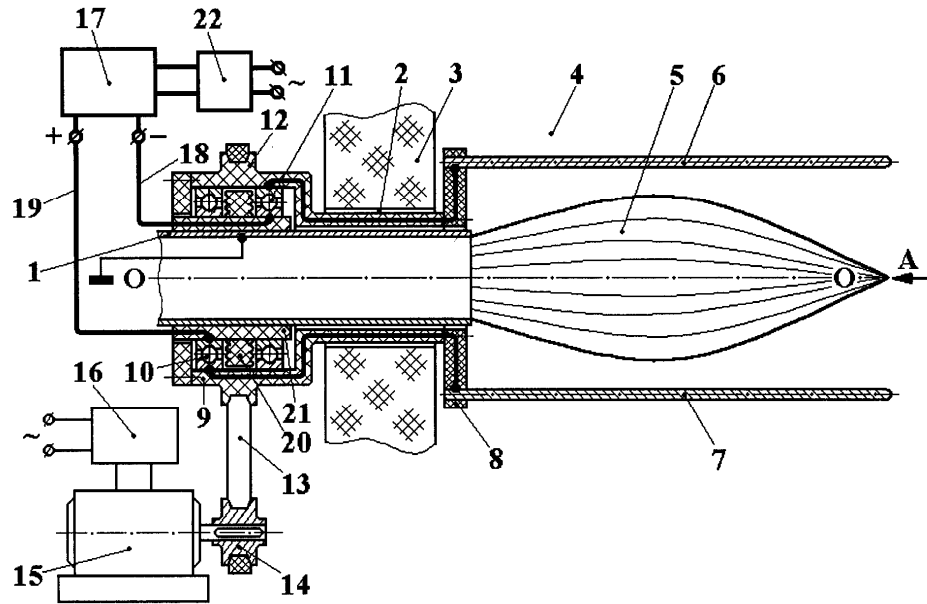


Fig. 1

Vederea A

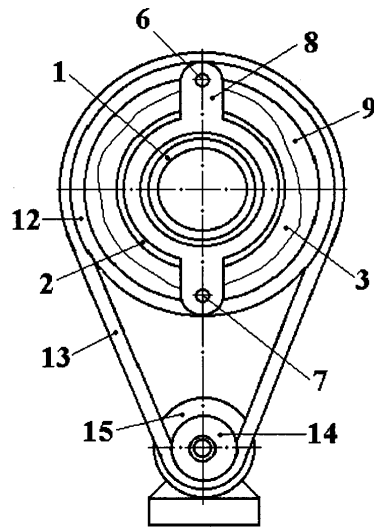


Fig. 2